

HANDGEFÜHRTE ENTGRATMASCHINE B2 AIR

Bestellnr. 24200



Bedienungsanleitung

Inhalt:

| | |
|------------------------------|----|
| Allgemeine Informationen | 3 |
| Maschinenbeschreibung B2 AIR | 4 |
| Identifikationsdaten | 4 |
| Prüfungen | 4 |
| Garantie | 4 |
| Sicherheitsvorschriften | 5 |
| Technische Spezifikation | 7 |
| Zubehör | 7 |
| Auspacken der Maschine | 7 |
| Bedienungselemente B2 AIR | 8 |
| Inbetriebnahme | 9 |
| Einstellen der Fasentiefe | 9 |
| Bearbeitung | 10 |
| Austausch des Fräskopfs | 11 |
| Austausch der Schneidplatten | 12 |
| Wartung und Betrieb | 13 |
| Ersatzteile | 13 |
| Ersatzteilliste | 14 |



Vor der Verwendung lesen Sie bitte stets sorgfältig die Bedienungsanleitung durch

1. Allgemeine Informationen

Vielen Dank, dass Sie eine unserer Maschinen gekauft haben. Wir hoffen, dass diese Maschine Ihre Erwartungen völlig erfüllt.

Dieses Handbuch enthält alle Anweisungen zur Installation, Einstellung, Bedienung und Wartung der Maschine B2 AIR in Übereinstimmung mit den geltenden Sicherheitsnormen.

Die in diesem Handbuch enthaltenen Informationen und Daten können aufgrund weiterer Verbesserungen an den Maschinen geändert werden. Um alle Zweifel zu beseitigen, wenden Sie sich bitte an die Gesellschaft N.KO Machines, wenn Unstimmigkeiten festgestellt werden.

Führen Sie niemals Arbeiten an der Maschine durch, bevor Sie das Handbuch gelesen und verstanden haben. Ein Großteil der Arbeitsunfälle wird dadurch verursacht, dass die im Handbuch enthaltenen Anweisungen und Empfehlungen nicht befolgt werden.

Um wichtige Sicherheits- und Betriebshinweise hervorzuheben, werden in diesem Handbuch folgende grafische Symbole verwendet.



Vorsicht:

Wichtige Informationen für die persönliche Sicherheit des Bedieners.



Wichtig:

Diese Anweisung muss beachtet werden, um den ordnungsgemäßen Betrieb der Maschine zu gewährleisten.

2. Maschinenbeschreibung B2 AIR

Die Maschine B2 AIR ist lediglich für die folgenden Tätigkeiten bestimmt:

B2 AIR ist ausschließlich für das Entgraten von metallischen Werkstoffen in einer Werkstatt oder Produktionshalle bestimmt.

Es handelt sich um ein Handwerkzeug, eine handgeführte Maschine. Der Hauptvorteil der Maschine besteht in seiner Fähigkeit, sowohl gerade Werkstücke, als auch Formwerkstücke, Öffnungen und Rohren zu bearbeiten. B2 AIR ist in der Lage, auch Kantenabrundung an den Werkstücken herzustellen. Auch für diese Anwendung ist ein spezieller Schneideinsatz erforderlich, siehe Text unten.

Die Maschine ist lediglich in einer Umgebung zu verwenden, die vor Regen, Schnee und weiteren ungünstigen Einflüssen geschützt ist.

3. Identifikationsdaten

Die Identifikationsdaten der Maschine B2 AIR befinden sich auf dem am Antriebsgehäuse angebrachten Schild.

4. Prüfungen

Die Anfasmaschine wird in unserem Technischen Labor geprüft.

Während dieser Prüfung wurde die korrekte Entgratfunktion von Blechen und Profilen unterschiedlicher Arten und Größen geprüft.

5. Garantien

Für das Anfasssystem B2 AIR haftet der Verkäufer für einen Zeitraum von 12 Monaten ab der Warenlieferung für die Material- und Herstellungsfehler.

Für die einwandfreie Funktion der Ware und der verwendeten Materialien wird eine Garantie von 12 Monaten ab Lieferdatum gewährt.

Der Verkäufer verpflichtet sich, alle eventuellen Mängel, die unter die Garantie fallen, kostenlos und unverzüglich zu beseitigen, um dem Käufer ordnungsgemäße Verwendung der Ware zu sichern.

Macht der Käufer ein Recht aus der Mängelhaftung geltend, auf die sich die Gewährleistung nicht bezieht, ist er verpflichtet, dem Verkäufer die damit verbundenen Kosten zu erstatten.

Der Hersteller betrachtet die Gewährleistung in den folgenden Fällen als ungültig:

- Unsachgemäßer Gebrauch der Maschine
- Verwendung im Widerspruch mit den nationalen oder internationalen Normen
- Unsachgemäße Installation
- Fehlerhafte Druckluftzuleitung oder schlechte Druckluftqualität
- Schwerwiegenden Wartungsmängel
- Unbefugte Änderungen oder Eingreifen
- Verwendung von anderen als Original-Ersatzteilen und Original-Zubehör und Ersatzteilen und Zubehör, die der Hersteller für das betreffende Modell genehmigt hat
- Teilweise oder vollständige Nichtbeachtung der in dieser Anleitung aufgeführten Anweisungen
- Außergewöhnliche Ereignisse, Naturkatastrophen oder andere.

6. Sicherheitsvorschriften



Vorsicht:

Zur Verhinderung von Unfällen ist folgendes zu beachten

Vor der Bearbeitung ist die Maschine auf mechanische oder sonstige Beschädigungen zu prüfen.

Die Maschine darf nur mit einem unbeschädigten Druckzuleitungsschlauch in Betrieb genommen werden.

Der Druckschlauch sowie die Druckluftverbindungsstücke sind regelmäßig zu prüfen. Bei einer Beschädigung lassen Sie es sofort in einer dafür autorisierten Servicewerkstatt austauschen. Wenden Sie sich an Ihren Lieferanten.

Die Maschine verfügt über den sog. unteren Luftaustritt durch das Schneidwerkzeug. Diese Lösung ist vom Vorteil in Hinsicht auf die Werkzeugkühlung und das Abblasen der Späne, es ist jedoch erhöhte Vorsicht geboten, benutzen Sie eine Schutzbrille.

Die Späne können ins Gesicht geschleudert werden.

Persönlicher Unfallschutz am Arbeitsplatz

Bei der Arbeit Schutzbrille, geeignete Arbeitsschuhe, Gehörschutz, Kopfbedeckung, wie z.B. Schutzhelm, tragen.

- Die Maschine darf an die Druckluftverteilung nur angeschlossen werden, wenn sich das Anlassventil der Maschine in der Position AUS befindet.
- Vor jedem Gebrauch ist die Drucklufteinrichtung sowie die Druckluftzuleitung auf Beschädigung zu prüfen. Verwenden Sie das Gerät nicht, wenn es irgendeine Beschädigung aufweist.
- Schützen Sie das Gerät vor Feuchtigkeit und benutzen Sie es nicht in feuchter Umgebung.
- Es ist für eine gute Beleuchtung des Arbeitsplatzes zu sorgen, so dass Verletzungs- oder Augenschädigungsrisiko verhindert wird.
- Vorsicht, das Werkzeug (Fräse) ist scharf – Verletzungsgefahr. Beim Austausch tragen Sie Schutzhandschuhe, **berühren Sie nie die sich bewegende Fräse.**
- Das zu bearbeitende Material muss stets ordnungsgemäß festgeklemmt und in waagerechter Position sein. Die optimale Werkstückhöhe über dem Fußboden beträgt 900 mm.
- Während der Arbeit achten Sie auf den Zuleitungsschlauch, er sollte stets frei auf dem Fußboden liegen, ohne das bearbeitete Material oder andere scharfkantige Gegenstände zu berühren.
- Nach der Arbeit ist das Gerät von der Druckluftzuleitung zu trennen.
- Der Maschinenmotor darf nicht überlastet werden. Die Maschine erzielt die besten Arbeitsergebnisse, solange sie nicht überlastet wird.
- Während der Arbeit halten Sie das Gerät fest in der Hand.
- Vorsicht, es droht Verletzungsgefahr durch heiße Späne.



Wichtig:

Bei einer Beschädigung lassen Sie die Maschine sofort in einer für solche Reparaturen autorisierten Servicewerkstatt reparieren. Für mehr Informationen wenden Sie sich an Ihren Lieferanten.

7. Technische Spezifikation

| | |
|---------------------------|--|
| Fasenwinkel | 45° |
| Fasenbreite | 0 bis 2 mm < 400 N/mm ² 0 bis 1 mm > 400 N/mm ² |
| Abrundung | R 1,5mm |
| Motor | pneumatisch |
| Drehzahl | 23000 U/min |
| Druckluftverbrauch | 320 l/min |
| Arbeitsdruck | 6 bar (5,5 bar) |
| Gewicht | 400 g |
| Anzahl der Schneidplatten | 3 Stück |
| Abmessungen | 112x60x48 mm |
| Vorschub | manuell |

8. Zubehör

| | |
|---|-------|
| Dreieckige Schneidplatten, zum Entgraten (Verpackung 10 Stück) | 24201 |
| Dreieckige Schneidplatten, zum Entgraten, TiN-beschichtet (Verpackung 10 Stück) | 24204 |
| Dreieckige Schneidplatten zum Abrunden von Kanten R 1,5 mm (Verpackung 10 Stück) | 24202 |
| Pneumatik-Set – (Druckluftschlauch komplett einschließlich Schnellkupplungen, Filter-, Regel- und Nachschmiereinheit) | 24203 |

9. Auspacken der Maschine

Nehmen Sie die Maschine aus der Kartonverpackung und prüfen Sie, ob alles in Ordnung und die Maschine unbeschädigt ist. Bei Fragen wenden Sie sich an den Verkäufer.

Die Maschine B2 AIR wird mit den nötigen Bedienwerkzeugen, ohne Werkzeug und Schnellkupplung für die Druckluftzuleitung geliefert.

Die Werkzeuge, den Druckschlauch, die erforderlichen Kupplungen, die Filter- und Regeleinheit kann man hinzukaufen.

Schauen Sie im Katalog der Gesellschaft N.KO Machines nach und wenden Sie sich an Ihren Lieferanten.

10. Bedienungselemente B2 AIR

Abb. 10.0.1



- A. Anlassventil
- B. Druckluftanschluss
- C. Motorgehäuse
- D. Arretierungsschraube der Fassung des Führungstellers – Sicherstellung der eingestellten Fasentiefe
- E. Führungsteller mit Fassung

11. Inbetriebnahme

● Wichtig:

Das Gerät darf nur verwendet werden, wenn es mit den Schneidplatten, die Ihr Lieferant, bzw. der Hersteller des Gerätes liefert, bestückt ist. Es handelt sich um dreieckige Schneidplatten. Das Gerät ist mit 3 Schneidplatten bestückt. Wir empfehlen nachdrücklich, keine andere als die Original-Schneidplatten zu verwenden.

11.1. Einstellen der Fasentiefe

⚠ Vorsicht:

Beim Einrichten sind Arbeitshandschuhe und weitere persönliche Schutzausrüstung zu tragen. Alle an der Maschine vorgenommenen Arbeiten dürfen nur im Stillstand der Maschine und nachdem sie von der Druckluftversorgung getrennt wurde, ausgeführt werden.

- Trennen Sie die Maschine von der Druckluftzuleitung.
- Lockern Sie die Arretierungsschraube für die Einstellung (Abb. 10.0.1, Position D)
- Drehen Sie den Führungsteller (Abb. 10.0.1, Position E) für die Einstellung der Anfasgröße. Die aktuelle Einstellung können Sie an der integrierten Skala ablesen. Die Skala dient lediglich zur Orientierung und die endgültige Fasentiefe kann davon abweichen.
- Nach der Einstellung ziehen Sie wieder die Schraube an (Abb. 10.0.1, Position D).

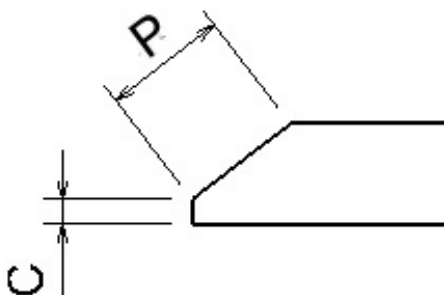
● Wichtig:

Die maximale Fasentiefe beträgt 2 mm der Anfasbreite (Maß P Abb. 11.1.1). Diese Fasentiefe ist in mehreren Schritten zu erzielen. Es hängt von der Werkstofffestigkeit ab. Wir empfehlen, einen Test vorzunehmen.

Beginnen Sie mit einer kleineren Fasentiefe und vergrößern Sie nach und nach den Wert, solange sich die Arbeit mit der Maschine angenehm gestaltet und die Schneidplatten in der Lage sind, das Abtragen kontinuierlich ohne erhöhte Vibrationen durchzuführen.

Wir empfehlen, einen Arbeitstagebuch zu führen, in dem Sie die Messwerte und die eigene Vorgehensweise bei der Bearbeitung aufzeichnen.

Abb. 11.1.1



Wichtig:

Die Maschine wurde für das manuelle Entgraten entworfen. Die Bearbeitungspräzision ist durch die entsprechende Vorbereitung der bearbeiteten Kanten bedingt. Leider ist das Material oft unterbrannt oder unterschritten. Diese Ungenauigkeiten werden selbstverständlich auch am Bearbeitungsergebnis sichtbar.

Wichtig:

Wenn es schwierig ist, die Fase in einem Arbeitsschritt herzustellen, empfehlen wir, den Prozess aufzuteilen und mehrere Späne abzuschälen. Der Grund dafür kann die Abnutzung der Schneidplatten oder eine schlechtere Zerspanbarkeit des Werkstoffs sein.

2. Bearbeitung

- Schließen Sie das Gerät an die Druckluftversorgung an und am Druckregler stellen Sie den Wert von 5-6 bar an
. Wir empfehlen, zwecks Festlegung des optimalen Wertes einen Test vorzunehmen.
- Die Nachschmierung stellen Sie in die mittlere Position ein.
- Nachdem Sie die erste Abschrägung aufmerksam eingestellt haben, siehe Abschnitt 11.1, nehmen Sie das Gerät in die Hand, entriegeln Sie die Sicherung des Anlassventils und nehmen Sie das Gerät in Betrieb.
- Setzen Sie die Maschine so an den Werkstoff, dass der Führungs-/Kontaktroller (Abb. 10.0.1, Position E) den Werkstoff auf möglichst große Fläche berührt.
- Nähren Sie sich mit der Maschine langsam an den Werkstoff, bis sie merken, dass die Fräse eingreift. **VORSICHT!!!** In diesem Augenblick kann es zum Rückschlag kommen.
- Verschieben Sie die Maschine weiter in der Werkstoffrichtung, bis die Fräse mit dem vollen Profil des eingestellten Spans in den Werkstoff eindringt. Die Kontaktrolle muss nun die Werkstückkante berühren. Der Führungsteller muss mit seiner gesamten Fläche auf dem Werkstoff aufliegen.
- Nun können Sie die Bearbeitung in der Richtung von links nach rechts beginnen. Die Maschine bewegen Sie mit einer konstanten Geschwindigkeit so, dass die Fräse in der Lage ist, den Werkstoff im eingestellten Spanprofil kontinuierlich abzutragen. Anderenfalls wird die Fräse vom Werkstoff weggedrückt und die Fase wird nicht gleichmäßig.

Vorsicht:

Bei der Arbeit sind Arbeitshandschuhe und weitere persönliche Schutzausrüstung zu tragen.

Alle an der Maschine vorgenommenen Wartungsarbeiten dürfen nur im Stillstand der Maschine und nachdem sie von der Druckluftversorgung getrennt wurde, ausgeführt werden.

Wichtig:

Der Vorschub bei der Bearbeitung erfolgt stets von links nach rechts.

Vorsicht:

Der Bediener muss das Gerät immer fest in der Hand halten.

11.2 Austausch des Fräskopfs

Der Fräskopfaustausch ist nur mit Hilfe eines Spezialwerkzeugs möglich. Für nähere Informationen wenden Sie sich an Ihren Lieferanten.

Vorsicht:

Beim Einrichten sind Arbeitshandschuhe und weitere persönliche Schutzausrüstung zu tragen. Alle an der Maschine vorgenommenen Arbeiten dürfen nur im Stillstand der Maschine und nachdem sie von der Druckluftversorgung getrennt wurde, ausgeführt werden.

3. Austausch der Schneidplatten

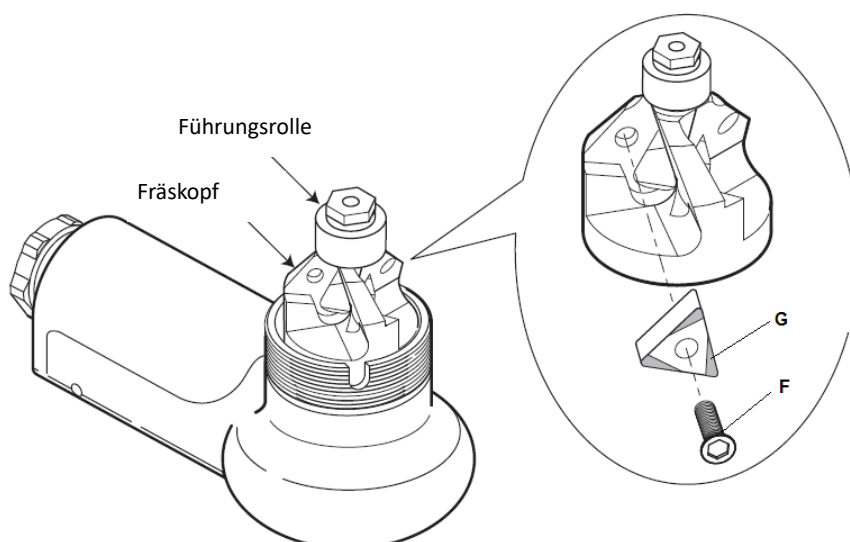
Wichtig:

Arbeiten Sie nur mit scharfen und unbeschädigten Schneidplatten. So verhindern Sie eine Beschädigung der Maschine.

Wenn die Schneidplatten abgenutzt oder ausgebrochen sind, ersetzen Sie sie.

- Mit dem mitgelieferten Schlüssel (Abb. 11.3.1, Position F) die Befestigungsschrauben der Schneidplatten lösen.
- Die Schneidplatten (Abb. 11.3.1, Position G) können Sie durch neue oder andere ersetzen oder nur wenden, um alle Schneidkanten zu nutzen. Vorsicht! In Hinsicht auf ihre spezifische Form widmen Sie diesem Arbeitsschritt eine erhöhte Aufmerksamkeit.
- Die Schrauben der Schneidplatten müssen dann wieder ordnungsgemäß angezogen werden (Abb. 11.3.1, Position F).
- Montieren Sie die Führungsteller-Gruppe gemäß Kapitel 11.2

Abb. 11.3.1



12. Wartung und Betrieb

Die Maschine B2 AIR ist mit pneumatischem Antrieb ausgestattet. Für einen reibungslosen Betrieb ist es erforderlich, Druckluft in einer ausreichenden Qualität zu gewährleisten.

Dazu dienen die Filter- und Nachschmiereinheiten.

Bei der Auswahl der richtigen Druckluftaufbereitungseinheit lassen Sie sich vom Hersteller der Maschine B2 AIR, der Gesellschaft N.KO Machines, beraten.

Für die Nachschmierung wählen Sie das entsprechende Öl, welches für die Schmierung von pneumatischen Antrieben geeignet ist. Den Schmierzyklus stellen Sie in die mittlere Position ein.

Wichtig:

Die beweglichen Teile, Gewinde und Druckluftverbindungsstücke müssen laufend möglichst mit Druckluft gereinigt und konserviert (geschmiert) werden.

Vorsicht:

Tragen Sie beim Reinigen mit Druckluft eine Schutzbrille und verwenden Sie niemals einen Druck von mehr als 2 bar.

13. Ersatzteile und Zubehör

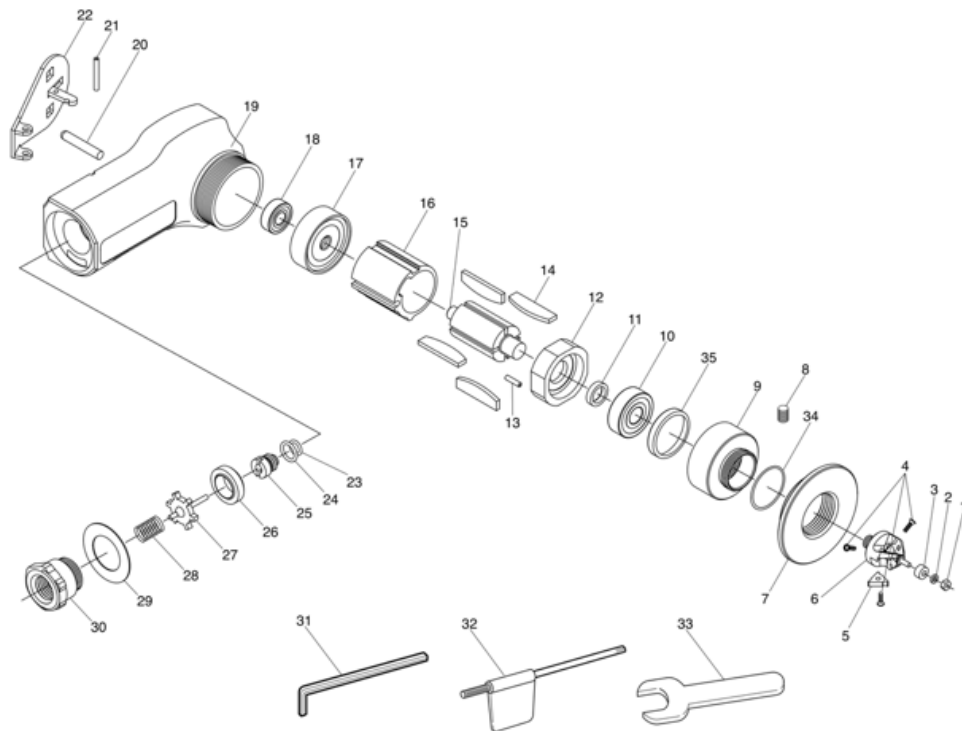
Bestellungen von Ersatzteilen müssen folgende Angaben enthalten:

- Maschinentyp;
- Seriennummer;
- Beschreibung des angeforderten Teils und seine Nummer
- Menge.

13.1. Zubehör

| Bestellnr. | Beschreibung | Abb. |
|--------------|---|------|
| 24203 | FRL Filter-, Regel- und Nachschmiereinheit einschließlich Schlauch und der erforderlichen Schnellkupplungen | |
| 24201 | Schneidplatte Standard | |
| 24204 | Schneidplatte Premium | |
| 24202 | Schneidplatte Radius R 1,5 mm | |

13.2. Ersatzteilliste



| B2 AIR SPARE PARTS | | | | drawing no. 24200 | | | |
|--------------------|------|---|------|-------------------|------|------------------|-----|
| Number | Fig. | Part name | Pcs | Number | Fig. | Part name | Pcs |
| 24200_01 | 1 | Hex. Nut | 1pc | 24200_18 | 18 | Ball Bearing | 1pc |
| 24200_02 | 2 | Spring Washer | 1pc | 24200_19 | 19 | Body | 1pc |
| 24200_03 | 3 | Ball Bearing | 1pc | 24200_20 | 20 | Valve Shaft | 1pc |
| 24200_04 | 4 | Insert Screw | 3pcs | 24200_21 | 21 | Roll Pin | 1pc |
| 24204 | 5 | Cutting Inserts (deburring) | 3pcs | 24200_22 | 22 | Safety Level | 1pc |
| 24202 | 5 | Cutting insert R1.5mm (0.06") | 3pcs | 24200_23 | 23 | O-Ring | 1pc |
| 24205 | 6 | Milling Head (No inserts and screws included) | 1pc | 24200_24 | 24 | O-Ring | 1pc |
| 24200_07 | 7 | Flange | 1pc | 24200_25 | 25 | Inner Bolt | 1pc |
| 24200_08 | 8 | Screw | 1pc | 24200_26 | 26 | Valve Seat | 1pc |
| 24200_09 | 9 | Lock Ring | 1pc | 24200_27 | 27 | Valve | 1pc |
| 24200_10 | 10 | Ball Bearing | 1pc | 24200_28 | 28 | Valve Spring | 1pc |
| 24200_11 | 11 | Collar | 1pc | 24200_29 | 29 | Rear Gasket | 1pc |
| 24200_12 | 12 | Front Plate | 1pc | 24200_30 | 30 | Inlet Bushing | 1pc |
| 24200_13 | 13 | Roll Pin | 1pc | 24200_31 | 31 | Hex. Wrench | 1pc |
| 24200_14 | 14 | Rotor Blade | 4pcs | 24200_32 | 32 | Flat Torx Wrench | 1pc |
| 24200_15 | 15 | Rotor | 1pc | 24200_33 | 33 | Spanner Wrench | 1pc |
| 24200_16 | 16 | Cylinder | 1pc | 24200_34 | 34 | O-Ring | 1pc |
| 24200_17 | 17 | Rear Plate | 1pc | 24200_35 | 35 | Lock Washer | 1pc |

Eine Ausfertigung dieses Handbuchs gehört zum Lieferumfang jeder Anfasmaschine B2 AIR

Alle Rechte vorbehalten.

Kein Teil dieser Publikation darf ohne vorherige Zustimmung des Gesellschaft N.KO reproduziert werden

N.KO spol. s r.o.

Táborská 398/22

293 01 Mladá Boleslav

Tschechische Republik

Telefon: +420 326 772 001

Fax: +420 326 774 279

E-Mail: nko@nko.cz