

# UZ12 Ultralight



Neuvěřitelně  
tichý chod



**3** UKOSOVAČKY  
V JEDNOM

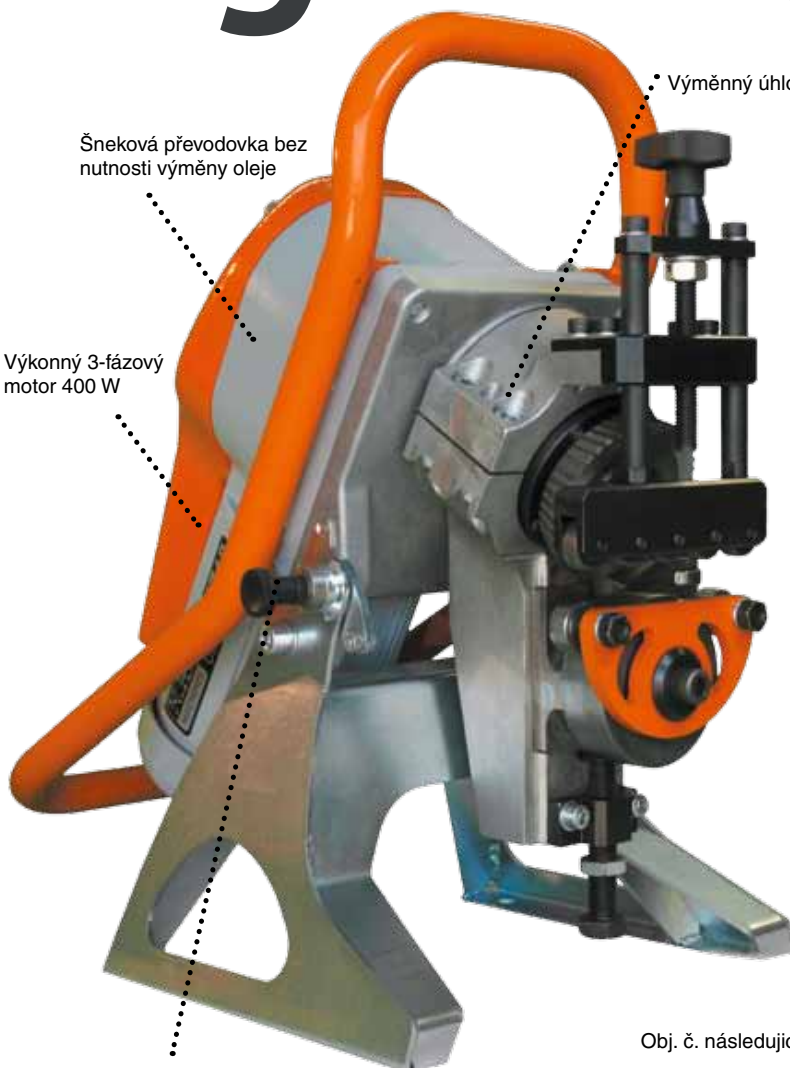


Alternativně s 3D Manipulátorem

Šneková převodovka bez  
nutnosti výměny oleje

Výkonný 3-fázový  
motor 400 W

Výměnný úhlový KIT



Aretace náklonu stroje

Obj. č. následující strana





**Stroj UZ12 ULTRALIGHT je jeden z nejlehčích úkosovacích strojů s automatickým posuvem na trhu. Díky svým kompaktním rozměrům a nízké váze je ideální nejen do dílenských provozů, ale i na montáži. Stroj vybaven automatickým posuvem. Práce s UZ12 ULTRALIGHT je tudíž velice komfortní. Nejlepší úkosovací systém na trhu vůbec.**

- Pro materiály z běžné oceli ( do pevnosti 600 MPa ), nerezové oceli, mosazi, mědi a hliníku.
- Pro ukosování materiálu o minimálních rozměrech - šířka 65 mm, délka 60 mm, tloušťka 3 mm.
- Tloušťka ukosovaného materiálu 3 - 35 mm.
- Úkosování trubek od vnitřního Ø 95 mm.
- Úhel úkosu je možno měnit prostřednictvím výměnných třmenů (KIT pro daný úhel).
- Zařízení je schopné provést oboustranný úkos (X,K), bez nutnosti manipulace s materiálem.
- Supersilent pohon. Stroj není téměř slyšet.
- Stroj je vybaven automatickým posuvem.
- Možnost stacionárního i mobilního použití.
- Stroj pracuje na velkých obrobcích bez podpory rychlostí 1,8 m/min.
- Menší dílce materiálu se vkládají přímo do stroje.
- Lehká a kompaktní konstrukce. Jednomužný stroj.
- Tepelná ochrana.

#### Technické data:

|                           |   |
|---------------------------|---|
| Max. šířka úkosu :        | 12 mm (600 MPa)                           |
| Úhel úkosu:               | 30°, 45°, 22,5°, 37,5°, 50° (výměnný KIT) |
| Tloušťka úkos. materiálu: | 3 - 35 mm                                 |
| Motor:                    | 400 W / 380V                              |
| Posuv:                    | 1,8 m/min.                                |
| Hmotnost:                 | 30 kg                                     |
| Rozměry:                  | 470 x 294 x 523 mm                        |

#### V ceně obsaženo:

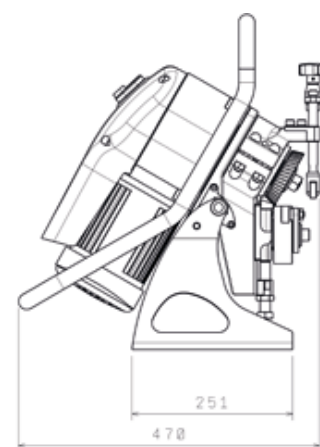
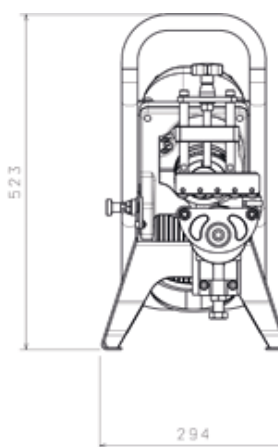
Úkosovací systém UZ12 ULTRALIGHT  
Nářadí pro obsluhu  
Návod



3D adaptive system



Obj. č. 1930



#### Název stroje:

| Název stroje:   | Obj. č. |
|---|---------|
| Úkosovací systém UZ12 ULTRALIGHT - set (KIT 30° + 45°)  | 1922    |
| Úkosovací systém UZ12 ULTRALIGHT - set (KIT 22,5° + 30° + 37,5° + 45° + 50° + přípravek pro úkosování trubek) | 1918    |

#### Příslušenství:

| Příslušenství:   | Obj. č. |
|--|---------|
| Řezný nástroj ECO - vhodný pro běžnou ocel   | 1927    |
| Řezný nástroj ECO - vhodný pro běžnou ocel - sada 2+1 zdarma   | 1928    |
| Řezný nástroj PVD - vhodný pro houževnatější materiály   | 1916    |
| Řezný nástroj PVD - vhodný pro houževnatější materiály - sada 2+1 zdarma   | 1935    |
| Samostatný KIT 22,5°   | 1926    |
| Samostatný KIT 30°   | 1923    |
| Samostatný KIT 37,5°   | 1925    |
| Samostatný KIT 45°   | 1924    |
| Samostatný KIT 50°   | 1929    |
| Přípravek pro úkosování trubek a rour od Ø od 95 mm (vnitřního průměru)  | 1919    |
| Manipulátor 3D - umožňuje otočení stroje o 180° pro vytvoření oboustranného úkosu a ulehčuje transport stroje po pracovišti. | 1930    |
| Adapter pro propojení UZ 12 Ultralight s 3D Manipulátorem  | 1911    |
| Zařízení pro výpočet rezného plánu Bevelling Solver (viz. strana 42)   | 1900    |



Obj. č. 1928



Obj. č. 1927



Obj. č. 1916



Obj. č. 1900



Obj. č. 1919



Obj. č. 1911



Obj. č. 1923

