

UZ15 Rapid



**Operación
increíblemente
silenciosa**



Sistema adaptativo 3D

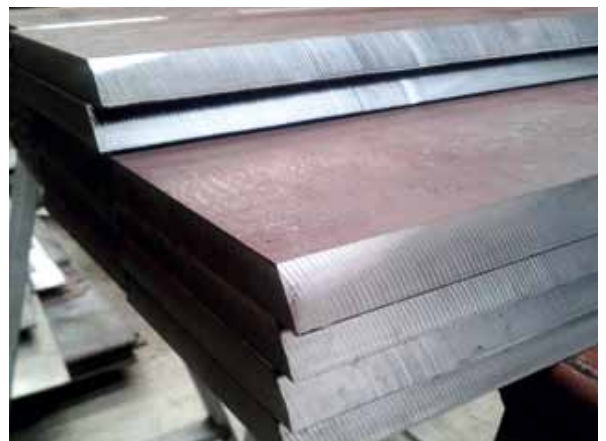
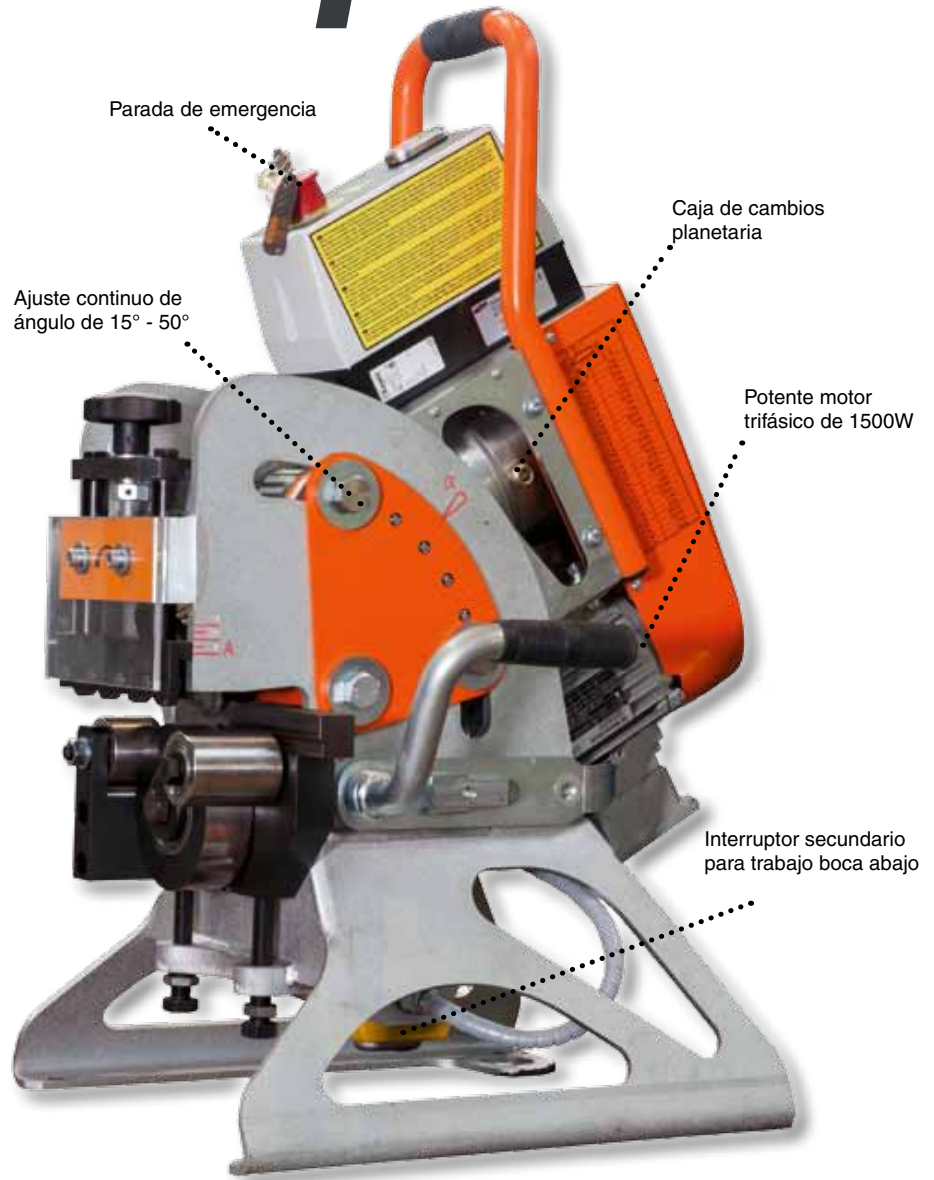


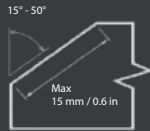
**3 biseladoras
en una**

P/N: 1931 (Trifásico - 400 V)

P/N: 1934 Trifásico - 480 V)

P/N: 1933 (Trifásico - 220 V)





La UZ15 RAPID es una de las biseladoras con avance automático más rápida del mercado. Es adecuada no solo para talleres, sino también para operaciones de montaje. Tiene un sistema de ajuste continuo del ángulo de trabajo. Además, la máquina está equipada con un avance automático. Por lo tanto, trabajar con UZ15 RAPID es muy cómodo.

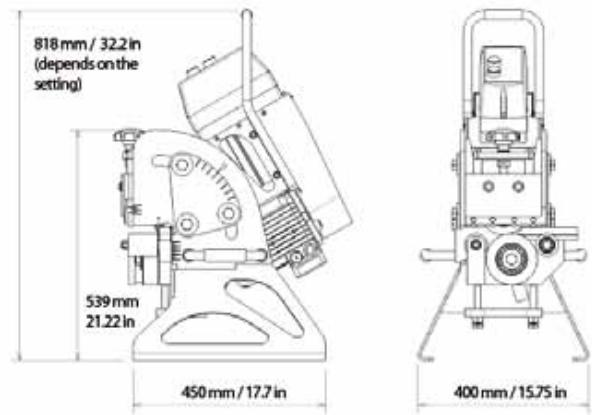
- Para materiales de acero convencional (hasta una resistencia de 600 MPA / 87 022 PSI), latón, cobre y aluminio
- Para biselado de materiales con dimensiones mínimas: ancho 70 mm / 2.75 in, largo 150 mm / 5.9 in, espesor 6 mm / 0.23 in
- Espesor del material biselado 6 a 40 mm / 0.23 - 1.57 in
- El ángulo de bisel se ajusta fácilmente de 15° a 50° sin problemas, sin necesidad de reemplazar ninguna pieza
- Capaz de realizar biseles de doble cara (X, K) sin necesidad de manejo de la lámina
- Fácil conexión al manipulador 3D para una operación y manejo más sencillos
- Equipada con un avance automático
- Uso estacionario o móvil
- La máquina trabaja con piezas de trabajo grandes sin ningún soporte. Velocidad de desplazamiento 3,5 m/min / 11.48 ft/min
- Para biselar piezas pequeñas de material, se insertan directamente en la máquina
- Precio con descuento al comprar UZ15 RAPID junto con el manipulador 3D
- Empacado en una caja de madera

Datos técnicos:

Max. ancho de bisel: 15 mm / 0.6 in
 Ángulo de bisel ajustable: 15° - 50°
 Espesor del material a biselar: 6 a 40 mm / 0.23 a 1.57 in
 Motor: 1500 W
 Alimentación: 3,5 m/min. / 11.48 ft/min
 Peso: 94 kg / 207 lb
 Dimensiones: 530 x 395 x 860 mm / 20.9 x 15.5 x 33.9 in

Incluido en el precio:

Sistema de biselado UZ 15 RAPID.
 Herramientas para el operador.
 Manual de usuario.



| Nombre de la máquina | P/N: |
|----------------------------------------------------|------|
| Sistema de biselado UZ15 RAPID (Trifásico - 400 V) | 1931 |
| Sistema de biselado UZ15 RAPID (Trifásico - 480 V) | 1934 |
| Sistema de biselado UZ15 RAPID (Trifásico - 220 V) | 1933 |

| Accesorios: | P/N: |
|----------------------------------------------------------------------------------------------------------------------------------------------------|------|
| Herramienta de corte ECO - adecuada para acero convencional | 2137 |
| Herramienta de corte ECO - adecuada para acero convencional - Kit de 2 + 1 gratis | 2134 |
| Herramienta de corte PVD - adecuada para materiales más duros | 2142 |
| Herramienta de corte PVD - adecuada para materiales más duros - Kit de 2 + 1 gratis | 1936 |
| Herramienta de corte PREMIUM - recubierta de TiN, apta para acero convencional | 2136 |
| Herramienta de corte PREMIUM - recubierta de TiN, apta para acero convencional - Kit de 2 + 1 gratis | 2132 |
| Manipulador 3D: permite girar la máquina 180° para crear un bisel por los dos lados y facilita el transporte de la máquina en el lugar de trabajo. | 1930 |
| Beveling solver: Calculadora portátil para cálculo de pases con las máquinas N.KO (Ver páginas 44-45) | 1900 |



P/N: 2136



P/N: 2134



P/N: 1900



P/N: 2137



P/N: 1936



Sistema adaptativo 3D



P/N: 1930



Sistema de biselado UZ15 RAPID + 3D MANIPULATOR set
Ancho de bisel máximo de 15 mm / 0.6 in. Alimentación automática.

UZ15 Rapid + 3D manipulator set



Operación increíblemente silenciosa



Sistema adaptativo 3D



3 biseladoras en una

P/N: 1932 (Trifásico - 400 V)
P/N: 1937 (Trifásico - 480 V)
P/N: 1938 (Trifásico - 220 V)

El mecanismo giratorio permite realizar un biselado de doble cara sin necesidad de manipular la lámina



Regulación de la altura de la máquina

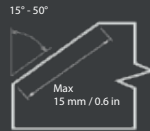
El sistema adaptativo 3D compensa las desigualdades del suelo y permite el posicionamiento de la máquina según la situación en el lugar de trabajo

Sistema de conexión rápida a la máquina



set UZ 15 RAPID + Manipulator 3D





La máquina UZ15 RAPID es una de las biseladoras con avance automático más rápidas del mercado. No solo es adecuado para talleres, sino también para operaciones de montaje. Tiene un sistema de ajuste continuo del ángulo de trabajo. Además, la máquina está equipada con un avance automático. Por lo tanto, trabajar con UZ15 Rapid es muy cómodo.

El exclusivo MANIPULADOR 3D: Diseño único del manipulador ofrece la posibilidad de un simple giro de la biseladora de 180° para realizar el biselado de doble cara X, K. No es necesario utilizar ninguna herramienta para la rotación. No es necesario manipular material, lo que supone un importante ahorro de tiempo.

El sistema de conexión rápida ofrece la capacidad de conectar y desconectar el UZ15 RAPID del manipulador 3D en segundos sin el uso de ninguna herramienta. Esto se usará en una situación en la que el manipulador 3D no pueda rodar con la máquina debido a la mala calidad del piso de trabajo. La máquina es capaz de avanzar a lo largo del propio material. El sistema de manipulador 3D permite que la máquina adapte su posición de trabajo a la situación actual, el UZ15 RAPID „flota“ sobre la lámina mecanizada y compensa cualquier irregularidad del suelo o deformación del material.

El manipulador 3D también garantiza un transporte cómodo de la máquina por el lugar de trabajo. El mecanismo de elevación permite un fácil ajuste de la altura de trabajo de la máquina. Las grandes ruedas garantizan una cómoda superación de obstáculos y desniveles. Es posible trabajar con o sin el manipulador 3D. Posibilidad de utilizar el manipulador 3D como estación de trabajo fija para el procesamiento de piezas pequeñas o como soporte de servicio de la UZ15 RAPID.

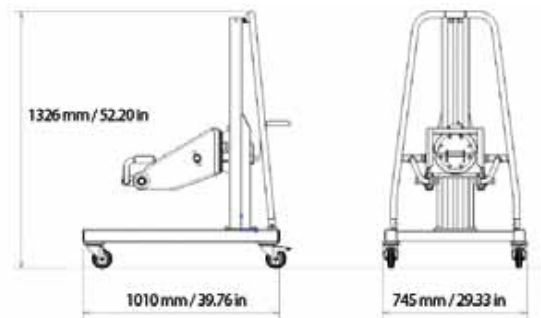
- Rápido y fácil de girar la máquina UZ 15 RAPID 180° para crear un biselado de doble cara en forma de X o K
- Un operador no necesita una grúa para voltear el material - gran ahorro de tiempo
- Sistema de sujeción único para el manipulador, retirada en pocos segundos sin necesidad de herramientas
- El UZ 15 RAPID “flota” en el MANIPULADOR 3D y compensa las irregularidades del suelo
- El MANIPULADOR 3D permite un fácil manejo de la máquina
- Altura requerida ajustable con el dispositivo de elevación
- La posibilidad de utilizar la máquina sin el manipulador 3D
- La posibilidad de utilizar el manipulador 3D en modo estacionario
- La posibilidad de utilizar el manipulador 3D como estación de servicio para el mantenimiento de la UZ 15 RAPID

Datos técnicos:

Peso total de todo el conjunto: 179 kg / 394 lb
Dimensiones: 1010 x 745 x 1326 mm / 39.76 x 29.33 x 52.2 in

Incluido en el precio:

Sistema de biselado UZ15 RAPID incluyendo 3D MANIPULATOR.
Herramientas para el operador.
Manual de usuario.



Nombre de la máquina:

P/N:

| | |
|---------------------------------------------------------------------------------|------|
| Sistema de biselado UZ15 RAPID incluyendo el 3D MANIPULATOR (Trifásico - 400 V) | 1932 |
| Sistema de biselado UZ15 RAPID incluyendo el 3D MANIPULATOR (Trifásico - 480 V) | 1937 |
| Sistema de biselado UZ15 RAPID incluyendo el 3D MANIPULATOR (Trifásico - 220 V) | 1938 |

